

A 类 90 度法兰-JIC 37 度

AFS-90A

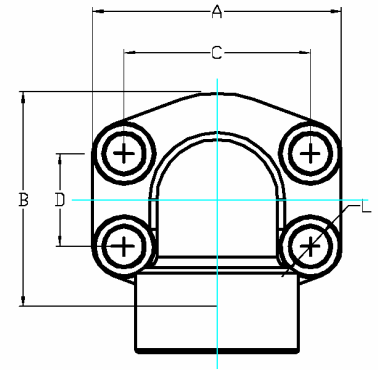
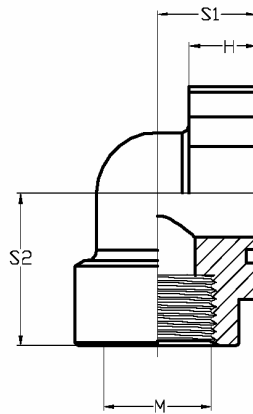
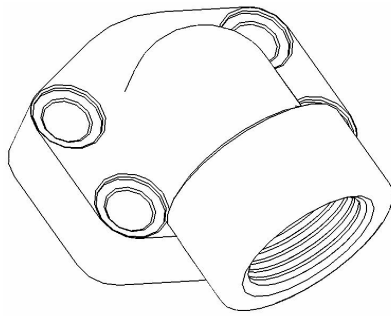
SAE Flange Elbow JIC 37 ° Thread 3000PSI=210 Bar 标准压力系列

型号	规格	T	A	B	C	D	H	L	S1	S2	螺栓	O 型圈
AFS-90A-08-08	1/2"	3/4-16UNF	46	54	17.48	38.10	16	9.0	20	37.5	M8*30	2210
AFS-90A-10-08	1/2"	7/8-14UN	46	54	17.48	38.10	16	9.0	20	37.5	M8*30	2210
AFS-90A-12-12	3/4"	1-1/16-12UN	52	65	22.23	47.63	18	11.0	24	45.0	M10*35	2214
AFS-90A-16-16	1"	1-5/16-12UN	59	70	26.19	52.37	19	11.0	28	47.5	M10*35	2219
AFS-90A-20-20	1-1/4"	1-5/8-12UN	73	79	30.18	58.72	21	11.5	34	52.0	M10*40	2222
AFS-90A-24-24	1-1/2"	1-7/8-12UN	83	94	35.71	69.85	25	13.5	38	59.0	M12*45	2225

SAE Flange Elbow JIC 37 ° Thread 6000PSI=420 Bar 高压系列

型号	规格	T	A	B	C	D	H	L	S1	S2	螺栓	O 型圈
AFSX-90A-08-08	1/2"	3/4-16UNF	49	58	18.24	40.49	16	9.0	20	37.5	M8*30	2210
AFSX-90A-10-08	1/2"	7/8-14UN	49	58	18.24	40.49	16	9.0	20	37.5	M8*30	2210
AFSX-90A-12-12	3/4"	1-1/16-12UN	64	75	23.8	50.8	19	11.0	28	45.5	M10*35	2214
AFSX-90A-16-16	1"	1-5/16-12UN	70	81	27.76	57.15	21	13.0	34	51.0	M12*45	2219
AFSX-90A-20-20	1-1/4"	1-5/8-12UN	78	95	31.75	66.68	25	15.0	38	57.0	M14*45	2222
AFSX-90A-24-24	1-1/2"	1-7/8-12UN	95	113	36.5	79.38	25	17.0	42	66.0	M16*50	2225

- 定货：1 如需要安装连接件，须在型号前加 K， 例子： KAFS-90A... 。
 2- 如需配美制螺栓的法兰， 型号前加“ M ” M-AFS-90A...。
 3- 配备美制螺栓安装件型号为： KM-AFS-90A...。
 4- 安装件包括： 4 个高强度螺栓， 4 个弹簧卡圈， 1 个 O 型圈。
 5- 型号中“ X ” 代表高压系列产品。



B 类 90 度法兰-BSP 螺纹

AFS-90B

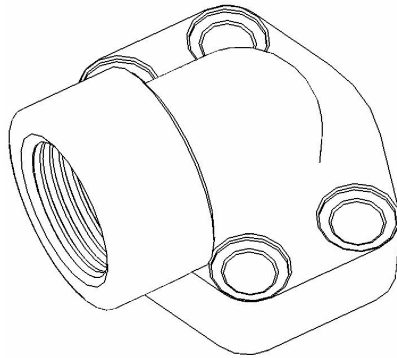
SAE Flange Elbow 90° BSP Thread 3000PSI=210 Bar 标准压力系列

型号	规格	M	A	B	D	C	H	L	S1	S2	螺栓	O 型圈
AFS-90B-08-08	1/2"	1/2"	54	46	17.48	38.10	16	9.0	20	37.0	M8*30	2210
AFS-90B-10-08	1/2"	3/8"	54	46	17.48	38.10	16	9.0	20	37.0	M8*30	2210
AFS-90B-12-12	3/4"	3/4"	65	53	22.23	47.63	18	11.0	24	38.0	M10*35	2214
AFS-90B-08-12	3/4"	1/2"	65	53	22.23	47.63	18	11.0	24	38.0	M10*35	2214
AFS-90B-16-16	1"	1"	70	59	26.19	52.37	19	11.0	28	43.0	M10*35	2219
AFS-90B-12-16	1"	1"	70	59	26.19	52.37	19	11.0	28	43.0	M10*35	2219
AFS-90B-20-20	1-1/4"	3/4"	79	73	30.18	58.72	21	11.5	34	51.0	M10*40	2222
AFS-90B-16-20	1-1/4"	1-1/4"	79	73	30.18	58.72	21	11.5	34	51.0	M10*40	2222
AFS-90B-24-24	1-1/2"	1-1/2"	93	83	35.71	69.85	25	13.5	38	56.0	M12*45	2225
AFS-90B-20-24	1-1/2"	1-1/4"	93	83	35.71	69.85	25	13.5	38	56.0	M12*45	2225
AFS-90B-32-32	2"	2"	102	97	42.88	77.77	25	13.5	42	65.0	M12*45	2228
AFS-90B-24-32	2"	1-1/2"	102	97	42.88	77.77	25	13.5	42	65.0	M12*45	2228

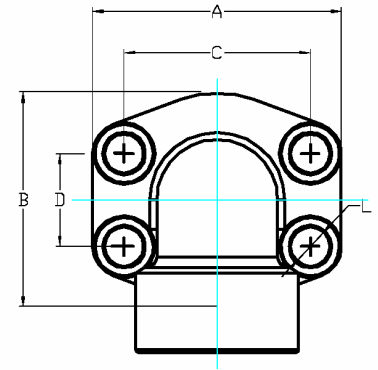
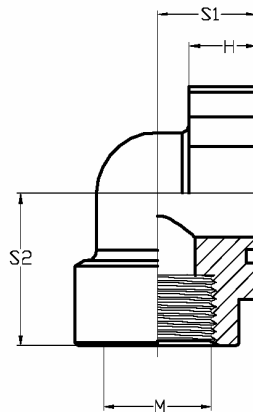
SAE Flange Elbow 90° BSP Thread 6000PSI=420 Bar 高压系列

型号	规格	M	A	B	D	C	H	L	S1	S2	螺栓	O 型圈
AFSX-90B-08-08	1/2"	1/2"	48	54	18.24	40.49	16	9.0	20	37.0	M8*30	2210
AFSX-90B-10-08	1/2"	3/8"	48	54	18.24	40.49	16	9.0	20	37.0	M8*30	2210
AFSX-90B-12-12	3/4"	3/4"	60	70	23.80	50.80	19	11.0	28	43.0	M10*35	2214
AFSX-90B-08-12	3/4"	1/2"	60	70	23.80	50.80	19	11.0	28	43.0	M10*35	2214
AFSX-90B-16-16	1"	1"	70	79	27.76	57.15	21	13.0	34	51.0	M12*45	2219
AFSX-90B-12-16	1"	3/4"	70	79	27.76	57.15	21	13.0	34	51.0	M12*45	2219
AFSX-90B-20-20	1-1/4"	1-1/4"	78	93	31.75	66.68	25	15.0	38	56.0	M14*45	2222
AFSX-90B-16-20	1-1/4"	1"	78	93	31.75	66.68	25	15.0	38	56.0	M14*45	2222
AFSX-90B-24-24	1-1/2"	1-1/2"	94	110	36.50	79.38	25	17.0	42	65.0	M16*50	2225
AFSX-90B-20-24	1-1/2"	1-1/4"	94	110	36.50	79.38	25	17.0	42	65.0	M16*50	2225
AFSX-90B-32-32	2"	2"	114	133	44.45	96.82	35	21.0	45	75.0	M20*70	2228
AFSX-90B-24-32	2"	1-1/2"	114	133	44.45	96.82	35	21.0	45	75.0	M20*70	2228

- 定货：1 如需要安装连接件，须在型号前加 K， 例子： KAFS-90B...。
 2- 如需美制螺栓法兰 型号前加“M” M-AFS-90B...。
 3- 配备美制螺栓安装件型号为：KM-AFS-90B...。
 4- 安装件包括：4 个高强度螺栓，4 个弹簧卡圈，1 个 O 型圈。
 5- 型号中“X”代表高压系列产品。



C类 90度法兰-NPT 螺纹

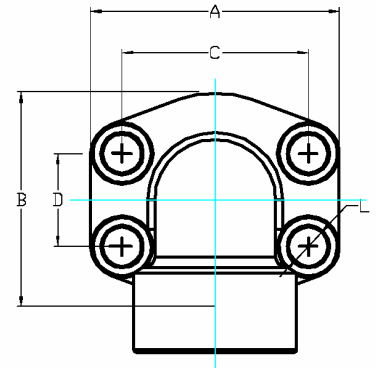
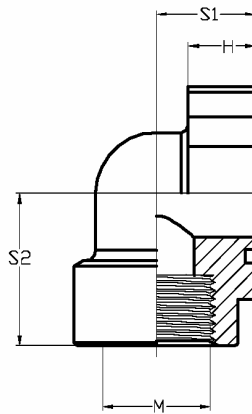
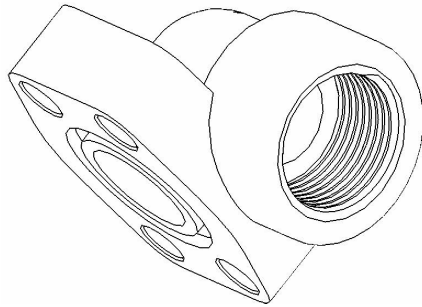


AFS-90C

SAE Flange Elbow 90° NPT Thread 3000PSI=210 Bar 标准压力系列												
型号	规格	M	A	B	D	C	H	L	S1	S2	螺栓	O 型圈
AFS-90C-08-08	1/2"	1/2"	54	46	17.48	38.10	16	9.0	20	37.0	M8*30	2210
AFS-90C-10-08	1/2"	3/8"	54	46	17.48	38.10	16	9.0	20	37.0	M8*30	2210
AFS-90C-12-12	3/4"	3/4"	65	53	22.23	47.63	18	11.0	24	38.0	M10*35	2214
AFS-90C-08-12	3/4"	1/2"	65	53	22.23	47.63	18	11.0	24	38.0	M10*35	2214
AFS-90C-16-16	1"	1"	70	59	26.19	52.37	19	11.0	28	43.0	M10*35	2219
AFS-90C-12-16	1"	1"	70	59	26.19	52.37	19	11.0	28	43.0	M10*35	2219
AFS-90C-20-20	1-1/4"	3/4"	79	73	30.18	58.72	21	11.5	34	51.0	M10*40	2222
AFS-90C-16-20	1-1/4"	1-1/4"	79	73	30.18	58.72	21	11.5	34	51.0	M10*40	2222
AFS-90C-24-24	1-1/2"	1-1/2"	93	83	35.71	69.85	25	13.5	38	56.0	M12*45	2225
AFS-90C-20-24	1-1/2"	1-1/4"	93	83	35.71	69.85	25	13.5	38	56.0	M12*45	2225
AFS-90C-32-32	2"	2"	102	97	42.88	77.77	25	13.5	42	65.0	M12*45	2228
AFS-90C-24-32	2"	1-1/2"	102	97	42.88	77.77	25	13.5	42	65.0	M12*45	2228

SAE Flange Elbow 90° NPT Thread 6000PSI=420 Bar 高压系列												
型号	规格	M	A	B	D	C	H	L	S1	S2	螺栓	O 型圈
AFSX-90C-08-08	1/2"	1/2"	48	54	18.24	40.49	16	9.0	20	37.0	M8*30	2210
AFSX-90C-10-08	1/2"	3/8"	48	54	18.24	40.49	16	9.0	20	37.0	M8*30	2210
AFSX-90C-12-12	3/4"	3/4"	60	70	23.80	50.80	19	11.0	28	43.0	M10*35	2214
AFSX-90C-08-12	3/4"	1/2"	60	70	23.80	50.80	19	11.0	28	43.0	M10*35	2214
AFSX-90C-16-16	1"	1"	70	79	27.76	57.15	21	13.0	34	51.0	M12*45	2219
AFSX-90C-12-16	1"	3/4"	70	79	27.76	57.15	21	13.0	34	51.0	M12*45	2219
AFSX-90C-20-20	1-1/4"	1-1/4"	78	93	31.75	66.68	25	15.0	38	56.0	M14*45	2222
AFSX-90C-16-20	1-1/4"	1"	78	93	31.75	66.68	25	15.0	38	56.0	M14*45	2222
AFSX-90C-24-24	1-1/2"	1-1/2"	94	110	36.50	79.38	25	17.0	42	65.0	M16*50	2225
AFSX-90C-20-24	1-1/2"	1-1/4"	94	110	36.50	79.38	25	17.0	42	65.0	M16*50	2225
AFSX-90C-32-32	2"	2"	114	133	44.45	96.82	35	21.0	45	75.0	M20*70	2228
AFSX-90C-24-32	2"	1-1/2"	114	133	44.45	96.82	35	21.0	45	75.0	M20*70	2228

- 定货：1-如需要安装连接件，须在型号前加 K， 例子： KAFS-90C...。
 2-如需美制螺栓法兰 型号前加“M” M-AFS-90C...。
 3-配备美制螺栓安装件型号为：KM-AFS-90C...。
 4-安装件包括：4个高强度螺栓，4个弹簧卡圈，1个O型圈。
 5-型号中“X”代表高压系列产品。



D 类 90 度法兰-UN 螺纹

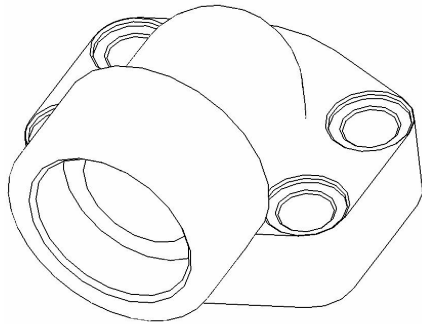
AFS-90D

SAE Flange Elbow 90° UN Thread 3000PSI=210 Bar 标准压力系列												
型号	规格	M	A	B	D	C	H	L	S1	S2	螺栓	O 型圈
AFS-90D-08-08	1/2"	3/4-16UNF	54	46	17.48	38.10	16	9.0	20	37.0	M8*30	2210
AFS-90D-12-12	3/4"	1-1/16-12UN	65	53	22.23	47.63	18	11.0	24	38.0	M10*35	2214
AFS-90D-16-16	1"	1-5/16-12UN	70	59	26.19	52.37	19	11.0	28	43.0	M10*35	2219
AFS-90D-20-20	1-1/4"	1-5/8-12UN	79	73	30.18	58.72	21	11.5	34	51.0	M10*40	2222
AFS-90D-24-24	1-1/2"	1-7/8-12UN	93	83	35.71	69.85	25	13.5	38	56.0	M12*45	2225

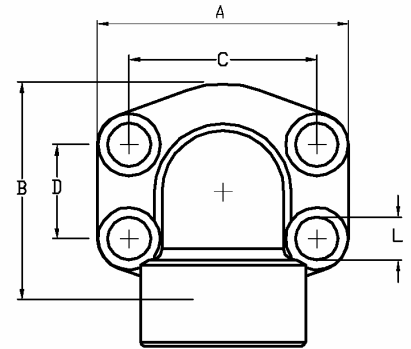
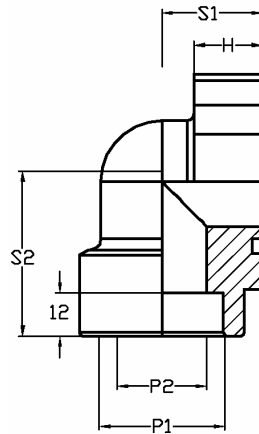
SAE Flange Elbow 90° UN Thread 6000PSI=420 Bar 高压系列												
型号	规格	M	A	B	D	C	H	L	S1	S2	螺栓	O 型圈
AFSX-90D-08-08	1/2"	3/4-16UNF	48	54	18.24	40.49	16	9.0	20	37.0	M8*30	2210
AFSX-90D-12-12	3/4"	1-1/16-12UN	60	70	23.80	50.80	19	11.0	28	43.0	M10*35	2214
AFSX-90D-16-16	1"	1-5/16-12UN	70	79	27.76	57.15	21	13.0	34	51.0	M12*45	2219
AFSX-90D-20-20	1-1/4"	1-5/8-12UN	78	93	31.75	66.68	25	15.0	38	56.0	M14*45	2222
AFSX-90D-24-24	1-1/2"	1-7/8-12UN	94	110	36.50	79.38	25	17.0	42	65.0	M16*50	2225

订货：

- 1 如需要安装连接件，须在型号前加 K， 例子： KAFS-90D....
- 2-如需配美制螺栓的法兰， 型号前加“M” M-AFS-90D....
- 3-配备美制螺栓安装件型号为：KM-AFS-90D....
- 4-安装件包括：4 个高强度螺栓，4 个弹簧卡圈，1 个 O 型圈。
- 5-型号中“X”代表高压系列产品。



E 类 90 度法兰-承插焊



AFS-90E

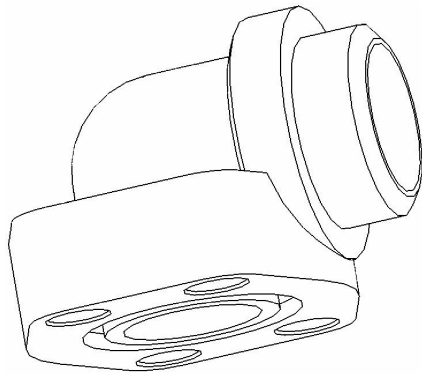
SAE Flange Elbow 90° SOCKET WELD 3000PSI=210 Bar 标准压力系列

型号	规格	P1/P2	A	B	D	C	H	L	S1	S2	螺栓	O 型圈
AFS-90E-08-08	1/2"		54	46	17.48	38.10	16	9.0	20	37.0	M8*30	2210
AFS-90E-12-12	3/4"		65	53	22.23	47.63	18	11.0	24	38.0	M10*35	2214
AFS-90E-16-16	1"		70	59	26.19	52.37	19	11.0	28	43.0	M10*35	2219
AFS-90E-20-20	1-1/4"		79	73	30.18	58.72	21	11.5	34	51.0	M10*40	2222
AFS-90E-24-24	1-1/2"		93	83	35.71	69.85	25	13.5	38	56.0	M12*45	2225
AFS-90E-32-32	2"		102	97	42.88	77.77	25	13.5	42	65.0	M12*45	2228

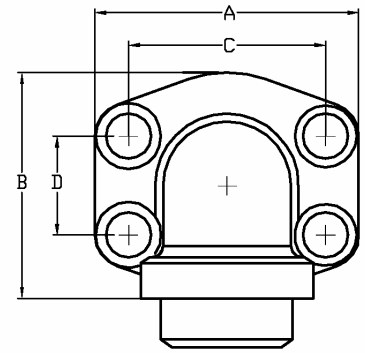
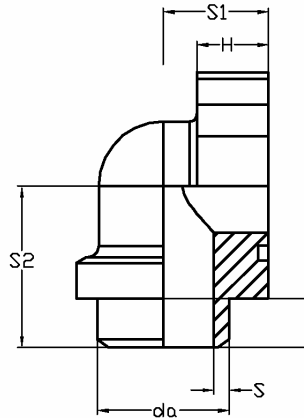
SAE Flange Elbow 90° SOCKET WELD 6000PSI=420 Bar 高压系列

型号	规格	P1/P2	A	B	D	C	H	L	S1	S2	螺栓	O 型圈
AFSX-90E-08-08	1/2"		48	54	18.24	40.49	16	9.0	20	37.0	M8*30	2210
AFSX-90E-12-12	3/4"		60	70	23.80	50.80	19	11.0	28	43.0	M10*35	2214
AFSX-90E-16-16	1"		70	79	27.76	57.15	21	13.0	34	51.0	M12*45	2219
AFSX-90E-20-20	1-1/4"		78	93	31.75	66.68	25	15.0	38	56.0	M14*45	2222
AFSX-90E-24-24	1-1/2"		94	110	36.50	79.38	25	17.0	42	65.0	M16*50	2225
AFSX-90E-32-32	2"		114	133	44.45	96.82	35	21.0	45	75.0	M20*70	2228

- 定货：1-请确定 P1 和 P2 的数值，即接管的标准或尺寸。
 2-如需要安装连接件，须在型号前加 K， 例子：KAFS-90E....
 3-如需配美制螺栓的法兰， 型号前加“M” M-AFS-90E....
 4-配备美制螺栓安装件型号为：KM-AFS-90E....
 5-安装件包括：4 个高强度螺栓，4 个弹簧卡圈，1 个 O 型圈。
 6-型号中“X”代表高压系列产品。



F 类 90 度法兰-对焊



AFS-90F

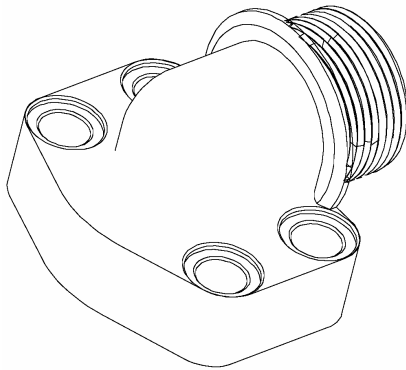
SAE Flange Elbow 90° BUTT WELD 3000PSI=210 Bar 标准压力系列

型号	规格	DaxS	A	B	D	C	H	L	S1	S2	螺栓	O 型圈
AFS-90F-08-08	1/2"		54	46	17.48	38.10	16	9.0	20	37.0	M8*30	2210
AFS-90F-12-12	3/4"		65	53	22.23	47.63	18	11.0	24	38.0	M10*35	2214
AFS-90F-16-16	1"		70	59	26.19	52.37	19	11.0	28	43.0	M10*35	2219
AFS-90F-20-20	1-1/4"		79	73	30.18	58.72	21	11.5	34	51.0	M10*40	2222
AFS-90F-24-24	1-1/2"		93	83	35.71	69.85	25	13.5	38	55.0	M12*45	2225
AFS-90F-32-32	2"		102	97	42.88	77.77	25	13.5	42	65.0	M12*45	2228

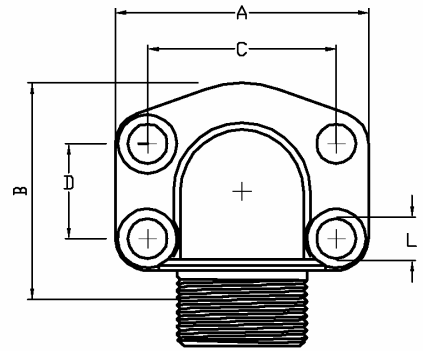
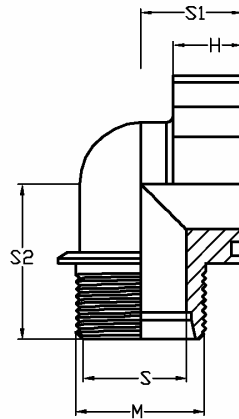
SAE Flange Elbow 90° BUTT WELD 6000PSI=420 Bar 高压系列

型号	规格	DaxS	A	B	D	C	H	L	S1	S2	螺栓	O 型圈
AFSX-90F-08-08	1/2"		48	54	18.24	40.49	16	9.0	20	37.0	M8*30	2210
AFSX-90F-12-12	3/4"		60	70	23.80	50.80	19	11.0	28	43.0	M10*35	2214
AFSX-90F-16-16	1"		70	79	27.76	57.15	21	13.0	34	51.0	M12*45	2219
AFSX-90F-20-20	1-1/4"		78	93	31.75	66.68	25	15.0	38	56.0	M14*45	2222
AFSX-90F-24-24	1-1/2"		94	110	36.50	79.38	25	17.0	42	65.0	M16*50	2225
AFSX-90F-32-32	2"		114	133	44.45	96.82	35	21.0	45	75.0	M20*70	2228

- 定货：1-请确定 da 和 S 的数值，即接管的标准或尺寸。
 2-如需要安装连接件，须在型号前加 K， 例子：KAFS-90F....
 3-如需配美制螺栓的法兰， 型号前加“M” M-AFS-90F....
 4-配备美制螺栓安装件型号为：KM-AFS-90F....
 5-安装件包括：4 个高强度螺栓，4 个弹簧卡圈，1 个 O 型圈。
 6-型号中“X”代表高压系列产品。



G 类 90 度法兰-24 度锥



AFS-90G

SAE Flange Elbow 90° Flareless 3000PSI=210 Bar 标准压力系列

型号	规格	M	A	B	D	C	H	L	S1	S2	螺栓	O 型圈
AFS-90G-08-08	1/2"	M22*1.5	54	46	17.48	38.10	16	9.0	20	37.0	M8*30	2210
AFS-90G-12-12	3/4"	M30*2.0	65	53	22.23	47.63	18	11.0	24	40.0	M10*35	2214
AFS-90G-16-16	1"	M36*2.0	70	59	26.19	52.37	19	11.0	28	43.0	M10*35	2219
AFS-90G-20-20	1-1/4"	M45*2.0	79	73	30.18	58.72	21	11.5	34	52.0	M10*40	2222
AFS-90G-24-24	1-1/2"	M52*2.0	93	83	35.71	69.85	25	13.5	38	56.0	M12*45	2225

SAE Flange Elbow 90° Flareless 6000PSI=420 Bar 高压系列

型号	规格	M	A	B	D	C	H	L	S1	S2	螺栓	O 型圈
AFSX-90G-08-08	1/2"	M24*1.5	48	54	18.24	40.49	16	9.0	20	37.0	M8*30	2210
AFSX-90G-12-12	3/4"	M36*2.0	60	70	23.80	50.80	19	11.0	28	43.0	M10*35	2214
AFSX-90G-16-16	1"	M42*2.0	70	79	27.76	57.15	21	13.0	34	52.0	M12*45	2219
AFSX-90G-20-20	1-1/4"	M52*2.0	78	93	31.75	66.68	25	15.0	38	56.0	M14*45	2222
AFSX-90G-24-24	1-1/2"	M52*2.0	94	110	36.50	79.38	25	17.0	42	65.0	M16*50	2225

定货：

- 1-如需要安装连接件，须在型号前加 K， 例子：KAFS-90G...
- 2-如需配美制螺栓的法兰， 型号前加“M” M-AFS-90G...
- 3-配备美制螺栓安装件型号为：KM-AFS-90G...
- 4-安装件包括：4 个高强度螺栓，4 个弹簧卡圈，1 个 O 型圈。
- 5-如需卡套请在“K”后面加上“C”，需要卡套螺母加“N” KCNAFS-90G...
- 6-型号中“X”代表高压系列产品。